

EINFACH
TOPP



TOPP

FÖRDER
& PROFIL
SYSTEME

TOPP Förder- & Profilsysteme GmbH

Carl-Schmöle-Straße 22

58706 Menden

Telefon +49 2373 - 9607-0

Telefax +49 2373 - 9607-17

verkauf@topp-technik.de

www.topp-technik.de

MATRIX-HD

MATRIX-HD

Stahlgliederketten Förderer



MATRIX-HD

Das MATRIX-HD Schwerlast-Transfersystem kann überall dort eingesetzt werden, wo große und schwere Werkstücke wie z.B.:

- Batterie-Trägersysteme für Elektroautos
- Fertighauswände
- komplexe Großladungsträger

und vieles mehr gefördert werden soll.

Gesamtanlagen können flexibel gestaltet werden. Durch die Kombination von starren und verfahrbaren Fördersträngen, können Anlagen ohne großen Montageaufwand, halb- oder vollautomatisch auf verschiedene Ladungsträgergrößen angepasst werden. Auch in Kombination mit Schwerlast-Rollengängen realisierbar.

Varianten:

- starre, fest positionierte Förderstränge
- vollautomatisch verfahrbare, in der Förderbreite einstellbare Förderstränge
- (optional) vollautomatisch verfahrbare Förderstränge mit Klemmfunktion zur Fixierung des Fördergutes auf der Förderstrecke, ohne zusätzliche mechanische, pneumatische oder hydraulische Klemmsysteme.

Optional:

Vollautomatisch verfahrbare Förderstränge mit Klemmfunktion zur Fixierung des Fördergutes auf der Förderstrecke, ohne zusätzliche mechanische, pneumatische oder hydraulische Klemmsysteme.

Technische Daten

Belastung: bis zu 200 kg/m je Förderstrang
Werkstückabmessungen:
Breite: > 600 mm
Länge: variabel
Geschwindigkeit: 8 – 30 m/min bzw. projektbezogen
Anzahl Förderstränge: 1 – X

Plattenbandkette auf Basis ¾" Rollenkette

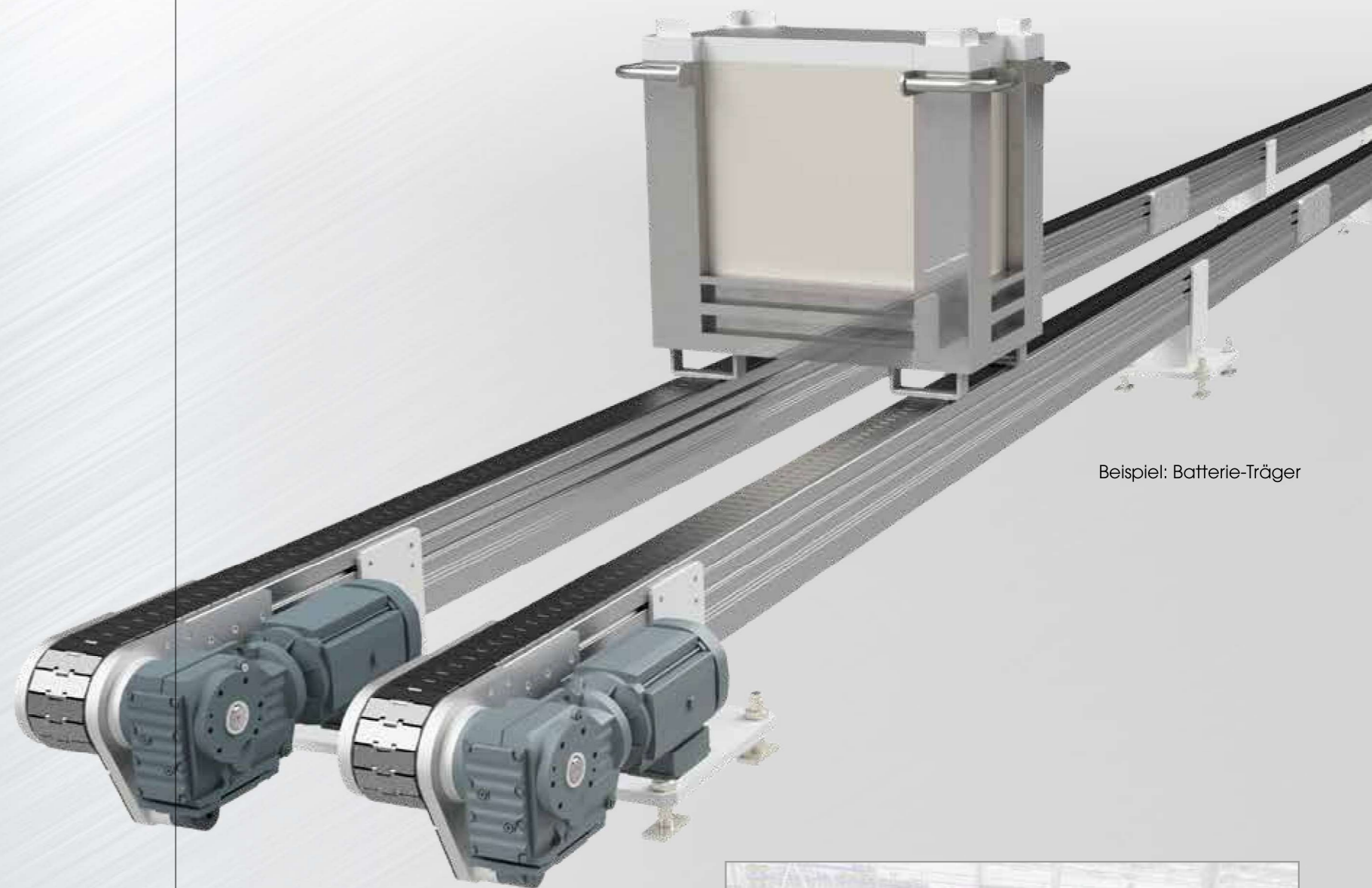
- Breite: 114,3 mm
- hohe Bruchlast
- ebene Oberfläche
- Oberfläche gehärteter Stahl
- Einfacher Tausch der Verschleißkomponenten

Chassis:

Stabiles, hochbelastbares Aluminium-Trägerprofil mit Nutensystem zur flexiblen Anbindung unterschiedlichster Peripherien.



Bsp.: Mehrspur-Anlage autom. Verfahrbar.



Beispiel: Batterie-Träger



Bsp.: Schwerlast-Rollenförderer, vor- oder nachgeschaltet.